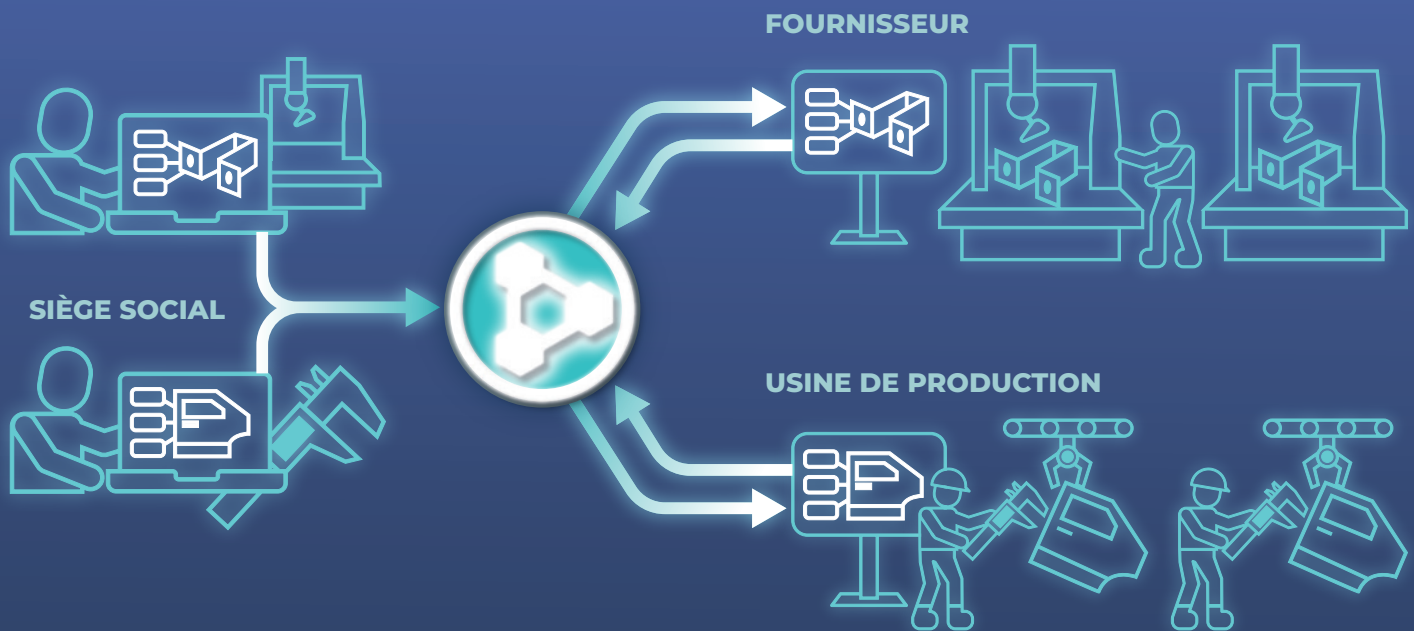




Quoi de neuf dans PolyWorks® 2026

Processus de métrologie



Des mesures fiables issues d'inspections multisites

En s'appuyant sur notre technologie de modèles d'inspection intelligente, qui permet d'intégrer un plan de mesure avec des instructions standardisées, PolyWorks | Inspector^{MC} 2026 vous permet désormais de contrôler l'expérience en aval en liant un modèle d'item à une interface personnalisée.

► **SIMPLIFIEZ LES INSPECTIONS MULTISITES :**

que ce soit dans votre établissement ou chez un fournisseur, les interfaces personnalisées affichent uniquement ce qui est requis pour l'inspection, ce qui aide les métrologues à se former rapidement et à prendre les mesures avec efficacité.

► **PRÉVENEZ LES ERREURS :**

masquez les outils inutiles qui pourraient compromettre la précision des mesures afin d'assurer l'intégrité du processus.

► **OBTENEZ DES RÉSULTATS RÉPÉTABLES ET REPRODUCTIBLES :**

des modèles standardisés associés à des interfaces personnalisées assurent des résultats de mesure cohérents entre les usines et les fournisseurs.

Gagnez en confiance dans vos résultats de mesure, peu importe le site d'où ils proviennent, grâce à un processus standardisé qui garantit la fiabilité.

innovmetric

Identifier les exigences dimensionnelles et créer des projets d'inspection

Expertise standardisée, expérience simplifiée

Exploitez les dispositions visuelles de PolyWorks|Inspector 2026 pour tirer pleinement parti de votre expertise et enrichir votre expérience en aval.

- ▶ **AMÉLIOREZ L'EFFICACITÉ GRÂCE À DES INTERFACES OPTIMISÉES :** les dispositions visuelles masquent les outils inutiles et organisent les éléments pour accélérer l'exécution des mesures.
- ▶ **AUTOMATISEZ LES OPÉRATIONS RÉPÉTITIVES :** les macros intégrées simplifient les étapes répétitives, réduisant l'effort manuel et minimisant les erreurs.
- ▶ **CENTRALISEZ LE PARTAGE D'EXPERTISE :** les experts peuvent gérer, mettre à jour et distribuer des dispositions visuelles de manière numérique pour promouvoir des pratiques uniformes au sein des équipes.

Travaillez plus intelligemment et plus rapidement grâce à des processus d'inspection standardisés qui augmentent la productivité tout en assurant la cohérence à l'échelle de l'entreprise.

Intégrez l'intelligence CAO, accélérez vos processus d'inspection

Pour garantir que chaque pièce respecte ses spécifications, les équipes de la qualité doivent relier l'intention de conception et de fabrication aux processus de mesure. Avec PolyWorks|Inspector 2026, vous pouvez exploiter la puissance des modèles CAO natifs pour accélérer vos processus d'inspection.

- ▶ **CRÉEZ DES VUES DE CONTRÔLE PLUS FACILEMENT :** importez des vues CAO 3D à partir de logiciels tiers (CATIA, NX, Creo) dans PolyWorks|Inspector pour créer des vues de contrôle de manière fluide.
- ▶ **METTEZ À JOUR LES MODÈLES D'ITEMS AUTOMATIQUEMENT :** remplacez les assemblages importés par leur dernière révision pour maintenir les modèles d'items à jour.

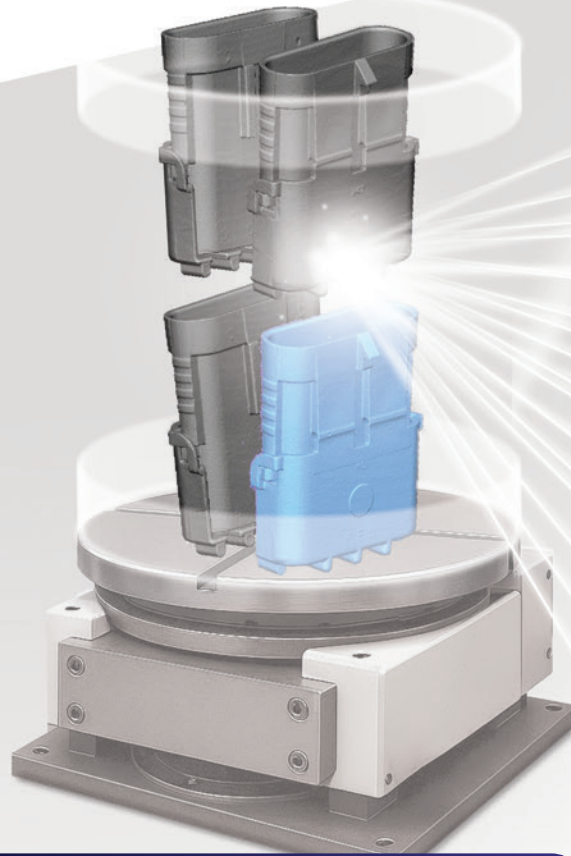
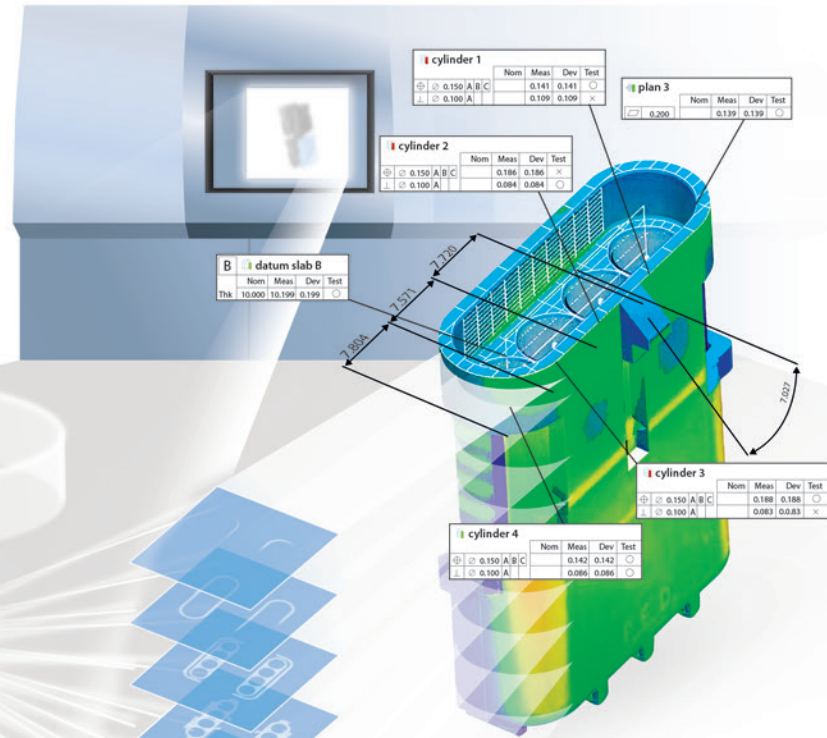
Accélérez la création de rapports d'inspection 3D détaillés, tout en vous assurant qu'ils reflètent tous leur dernière révision CAO.



Mesurer des items

Universalité élargie de PolyWorks|Inspector

PolyWorks|Inspector 2026 améliore encore la flexibilité et la convivialité de sa plate-forme universelle, offrant des capacités d'inspection avancées et cohérentes pour les scanners CT et portables, le matériel d'atelier ainsi que les MMT CNC.



NOUVEAU MODULE DE CT SCAN

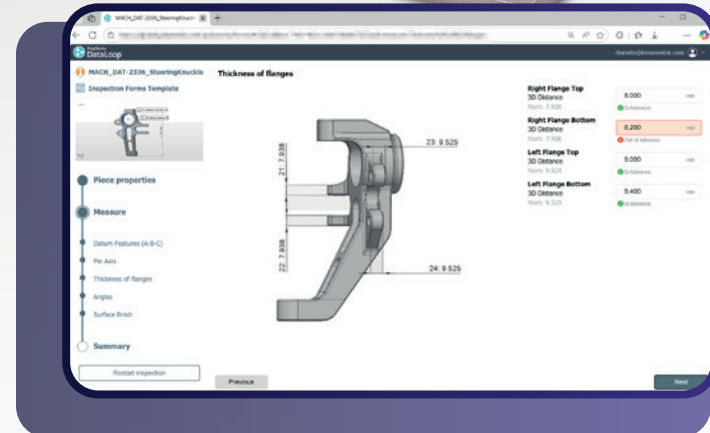
- ▶ Exploitez le maillage accéléré par GPU pour une vitesse et une précision accrues.
- ▶ Extrayez automatiquement plusieurs items à partir d'un seul CT scan.

Automatisez les inspections de lots d'items basées sur la tomographie à rayons-X (CT) dans les environnements de production.

DISPOSITIFS DE COLLECTE DE DONNÉES MANUELS

- ▶ Saisissez les valeurs mesurées à partir des jauges portatives et des vérifications visuelles en utilisant les nouveaux formulaires d'inspection Web.
- ▶ Téléversez les mesures directement dans PolyWorks|DataLoop^{MC} pour un traitement en aval fluide.

Collectez et consolidez les données d'atelier à partir d'un plus grand nombre de dispositifs.



SCANNERS 3D PORTABLES MULTILIGNES

- ▶ Affichez les données de numérisation provenant de scanners portables multilignes en temps réel dans PolyWorks|Inspector.

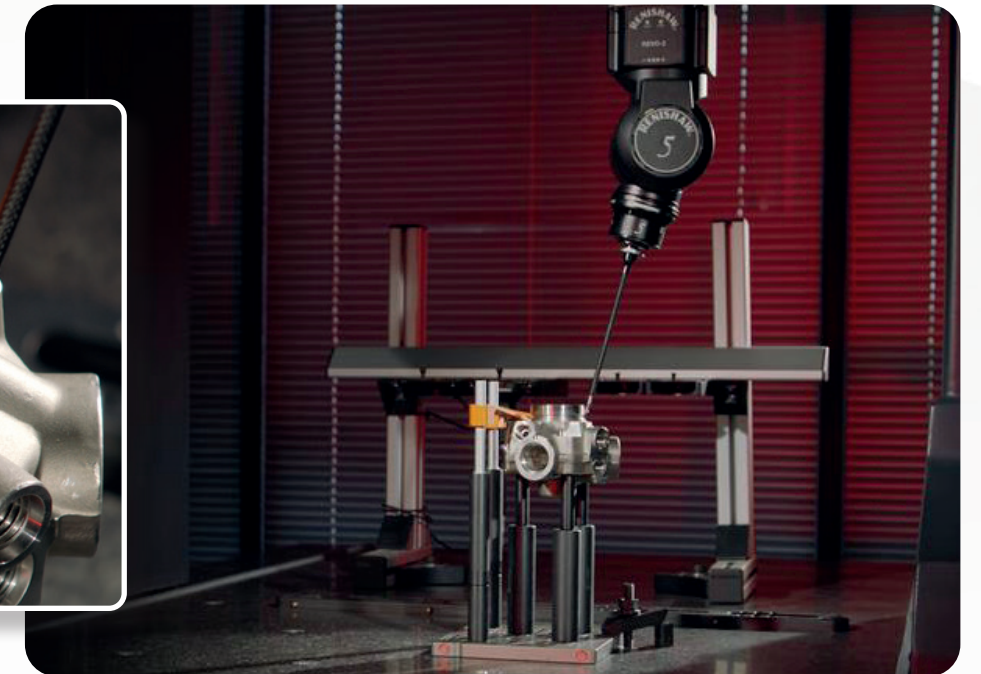
- ▶ Accédez à tous les outils d'inspection pendant l'acquisition des données de numérisation, y compris le recalage automatique du scan sur le modèle CAO ainsi que le guidage pour le scan de surfaces et d'entités.



Éliminez les transferts manuels et effectuez des inspections sans avoir à changer de plate-forme logicielle.

MMT CNC

- ▶ Effectuez le positionnement de référence des têtes de palpation à 5 axes de façon native afin de réduire le temps de cycle.
- ▶ Configurez le palpation CNC en utilisant la nouvelle option Contact de tête pour améliorer la précision et l'efficacité.
- ▶ Prévenez les erreurs coûteuses grâce à l'analyse de collisions, qui prend désormais en charge les têtes de palpation à 5 axes pour le positionnement de référence et les mesures de contact de tête.
- ▶ Profitez du nouveau plug-in pour les contrôleurs Deva de MMT CNC.



Exploitez en toute confiance le plein potentiel des têtes de palpation à 5 axes.

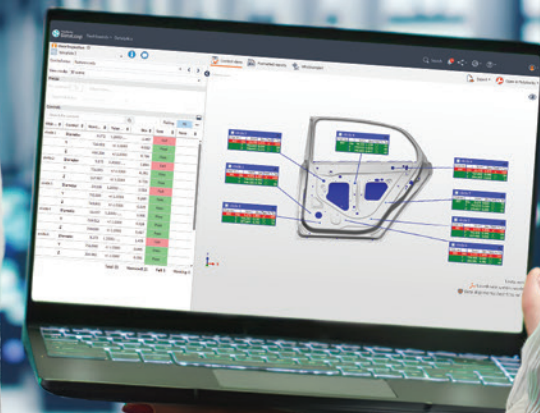
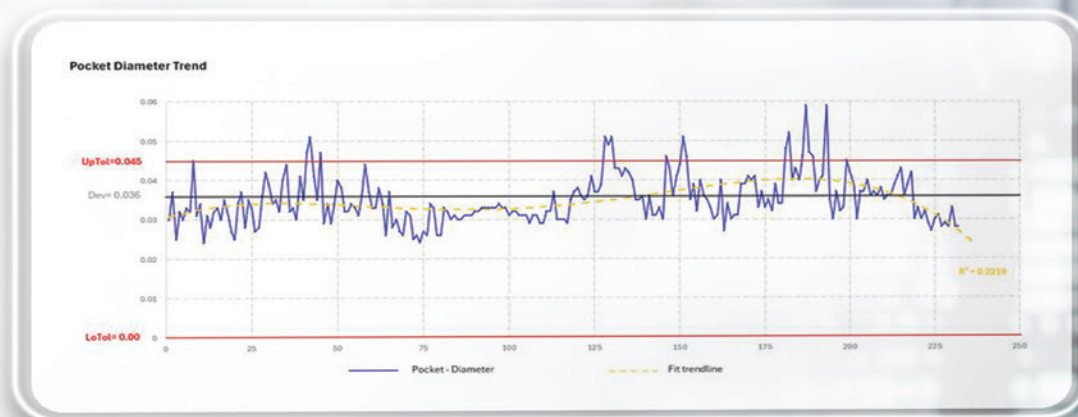
Communiquer, réviser et analyser
les résultats de mesure

Rapports simplifiés, des données brutes aux informations exploitables

PolyWorks 2026 facilite la communication des résultats d'inspection dimensionnelle, l'anticipation des problèmes et la présentation des informations dans des formats clairs, à l'atelier comme sur les différents sites mondiaux.

- ▶ **RÉVISEZ LES CONTRÔLES DIMENSIONNELS MODIFIÉS :** PolyWorks|Inspector permet aux utilisateurs de modifier ou de remplacer manuellement les valeurs mesurées, particulièrement utile pour les processus sans CAO ou les mesures effectuées à l'aide de jauges. Avec la version 2026, vous pouvez maintenant identifier les valeurs modifiées directement dans les tableaux de rapports ou via l'API de PolyWorks|DataLoop.
- ▶ **ANTICIPEZ LES DÉFAILLANCES DIMENSIONNELLES :** les widgets de graphiques de tendance incluent désormais des lignes de prévision qui estiment les valeurs dimensionnelles à court terme.
- ▶ **VISUALISEZ INSTANTANÉMENT LES CONTRÔLES CRITIQUES :** ajoutez des widgets dynamiques basés sur les vues de contrôle à vos tableaux de bord pour une visibilité rapide des dimensions clés.
- ▶ **ASSUREZ LA COHÉRENCE DES ANNOTATIONS :** l'interface Web de PolyWorks|DataLoop affiche désormais des annotations pour les items uniques et des annotations de MSP pour les lots d'items, en miroir avec PolyWorks|Inspector.
- ▶ **STANDARDISEZ LES RAPPORTS EXCEL :** exploitez les vues de contrôle dans vos modèles PolyWorks|ReportLoop^{MC} prédéfinis afin de maintenir des mises en page uniformes entre les projets.

Les équipes de contrôle qualité peuvent fournir des informations exploitables qui permettent à leurs collègues de prendre des décisions basées sur les données.

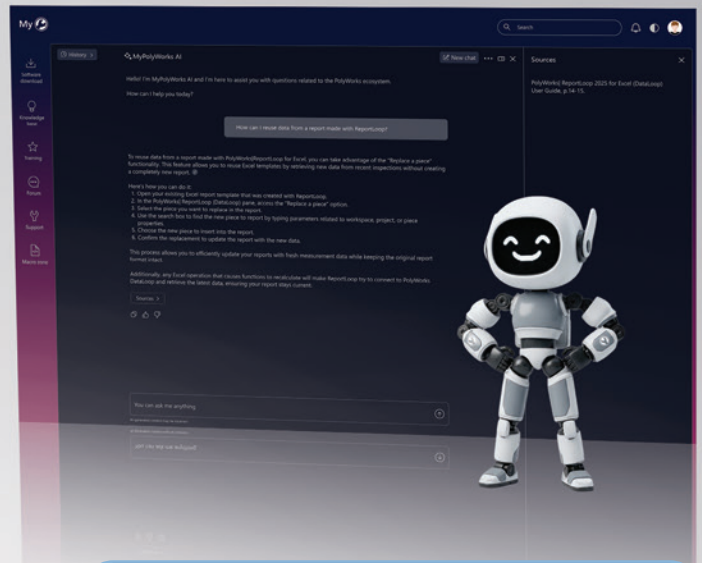


L'expérience PolyWorks

Le nouvel assistant d'IA de MyPolyWorks

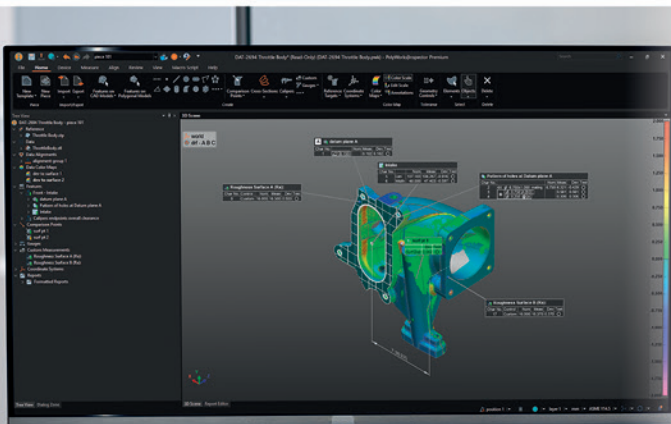
Votre temps est précieux. Et avec PolyWorks 2026, vous n'aurez pas à attendre pour obtenir des réponses. Notre nouvel assistant d'IA offre des conseils techniques instantanés et fiables, que ce soit pour améliorer un processus ou simplement pour explorer les meilleures pratiques.

- ▶ **BÉNÉFICIEZ D'UNE ASSISTANCE TECHNIQUE 24 H/24, 7 J/7 :**
obtenez des réponses claires et précises de notre assistant d'IA, à tout moment et où que vous soyez.
- ▶ **PROFITEZ D'UN SOUTIEN TECHNIQUE LOCALISÉ :**
communiquez dans la langue de votre choix pour une expérience fluide et personnalisée.
- ▶ **APPUYEZ-VOUS SUR DES SOURCES FIABLES :**
recevez des réponses basées sur la documentation officielle, des tutoriels vidéo et des requêtes de soutien technique, avec des hyperliens menant à des informations supplémentaires.
- ▶ **OPTEZ POUR L'EXPERTISE HUMAINE :**
discutez avec nous ! Nos experts en soutien technique sont joignables par téléphone et toujours disponibles pour vous aider.



Augmentez la productivité et la confiance grâce à des réponses immédiates et précises. Le nouvel assistant d'IA, combiné à notre expertise technique, garantit un progrès sans interruption.

Votre écran, votre choix : découvrez le nouveau mode sombre



- ▶ **PERSONNALISEZ VOTRE EXPÉRIENCE :**
passez du mode clair au mode sombre pour adopter votre style de travail préféré.
- ▶ **RÉDUISEZ LA FATIGUE OCULAIRE :**
utilisez le mode sombre pour minimiser l'éblouissement et optimiser le confort lors de longues sessions d'inspection ou en présence d'une faible luminosité.

Restez concentré et réduisez la fatigue oculaire lors de sessions prolongées grâce à une interface facilement adaptable à votre environnement ou à vos préférences.

© 2026 InnovMetric Logiciels inc. Tous droits réservés. PolyWorks® est une marque déposée d'InnovMetric Logiciels inc. PolyWorks | Inspector^{MC}, PolyWorks | DataLoop^{MC} et PolyWorks | ReportLoop^{MC} sont des marques de commerce d'InnovMetric Logiciels inc.

innovmetric

InnovMetric Logiciels inc.

2014, rue Cyrille-Duquet, bureau 310, Québec QC G1N 4N6 Canada

Contactez-nous : 1-418-688-2061 | 1-888-688-2061 info@innovmetric.com

polyworks.com