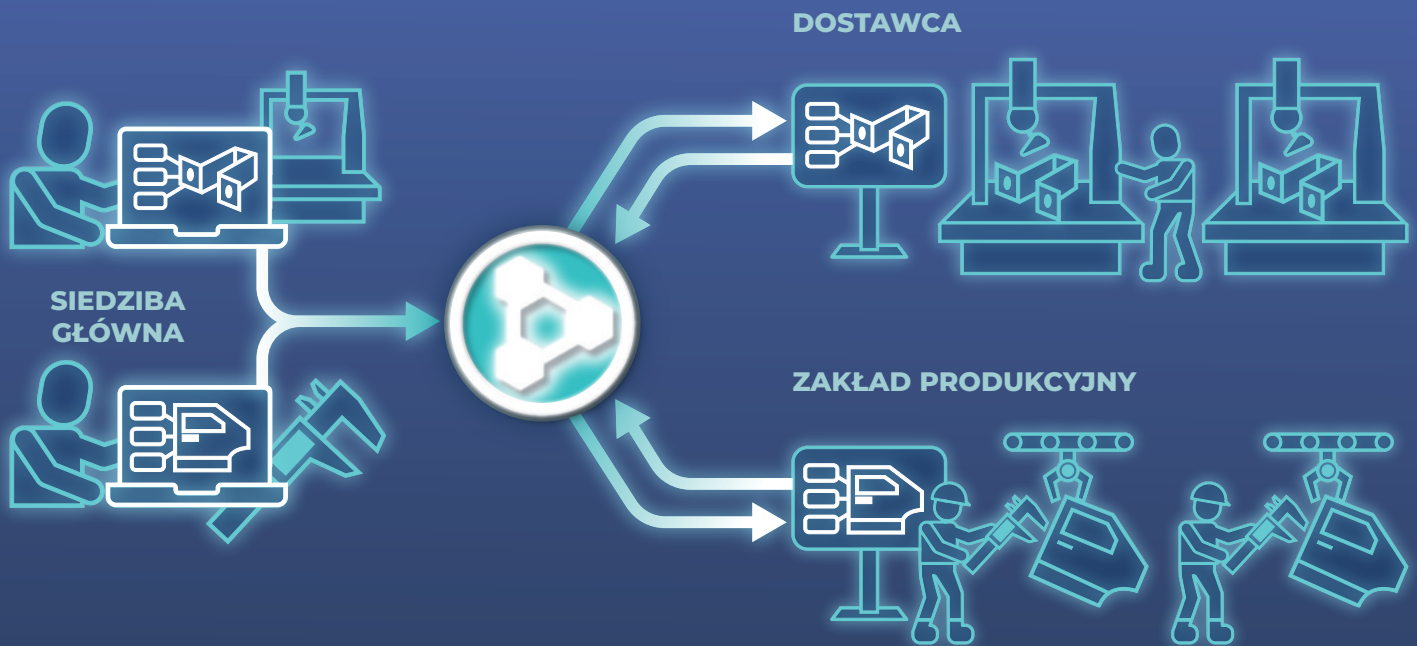




Nowości w PolyWorks® 2026

Proces metrologiczny



Wiarygodne pomiary z kontroli w wielu lokalizacjach

W oparciu o naszą technologię inteligentnych szablonów kontroli, która umożliwia tworzenie planów pomiarowych ze standardowymi instrukcjami, PolyWorks|Inspector™ 2026 pozwala teraz kontrolować dalsze działania poprzez połączenie szablonu części z dostosowanym interfejsem.

- ▶ **UPROSZCZENIE KONTROLI W WIELU LOKALIZACJACH:** niezależnie od tego, czy kontrola odbywa się na miejscu u klienta, czy u dostawcy, dostosowane interfejsy pokazują tylko to, co jest potrzebne do kontroli, pomagając metrologom szybko się uczyć i efektywnie wykonywać pomiary.
- ▶ **ZAPOBIEGANIE BŁĘDOM:** ukrywanie zbędnych narzędzi, które mogłyby wpłynąć na dokładność pomiarów, aby zapewnić integralność procesu.
- ▶ **OSIĄGNIJ POWTARZALNE I ODTWARZALNE WYNIKI:** standaryzowane szablony w połączeniu z dostosowanymi interfejsami zapewniają spójne wyniki pomiarów we wszystkich zakładach i u wszystkich dostawców.

Zyskaj większą pewność co do wyników pomiarów- niezależnie od tego, skąd pochodzą -dzięki znormalizowanemu procesowi, który gwarantuje niezawodność.

innovmetric

Określ wymagania wymiarowe i stwórz projekty kontroli

Standaryzowana wiedza specjalistyczna, uproszczenie obsługi

Używaj układów wizualnych w PolyWorks | Inspector 2026, żeby jak najlepiej wykorzystać swoją wiedzę i poprawić jakość pracy na dalszych etapach.

- ▶ **ZWIĘKSZ WYDAJNOŚĆ DZIĘKI ZOPTYMALIZOWANYM INTERFEJSOM:** wizualne układy ukrywają niepotrzebne narzędzia i porządkują elementy, aby przyspieszyć wykonywanie pomiarów.
- ▶ **AUTOMATYZACJA POWTARZALNYCH OPERACJI:** wbudowane makra usprawniają powtarzalne czynności, zmniejszając nakład pracy ręcznej i minimalizują liczbę błędów.
- ▶ **SCENTRALIZUJ WYMIANĘ WIEDZY SPECJALISTYCZNEJ:** specjaliści mogą zarządzać układami graficznymi, aktualizować je i dystrybuować w formie cyfrowej, aby promować spójne praktyki we wszystkich zespołach.

Pracuj sprawniej i szybciej dzięki znormalizowanym procesom kontroli, które zwiększają wydajność, zapewniając jednocześnie spójność w całym przedsiębiorstwie.

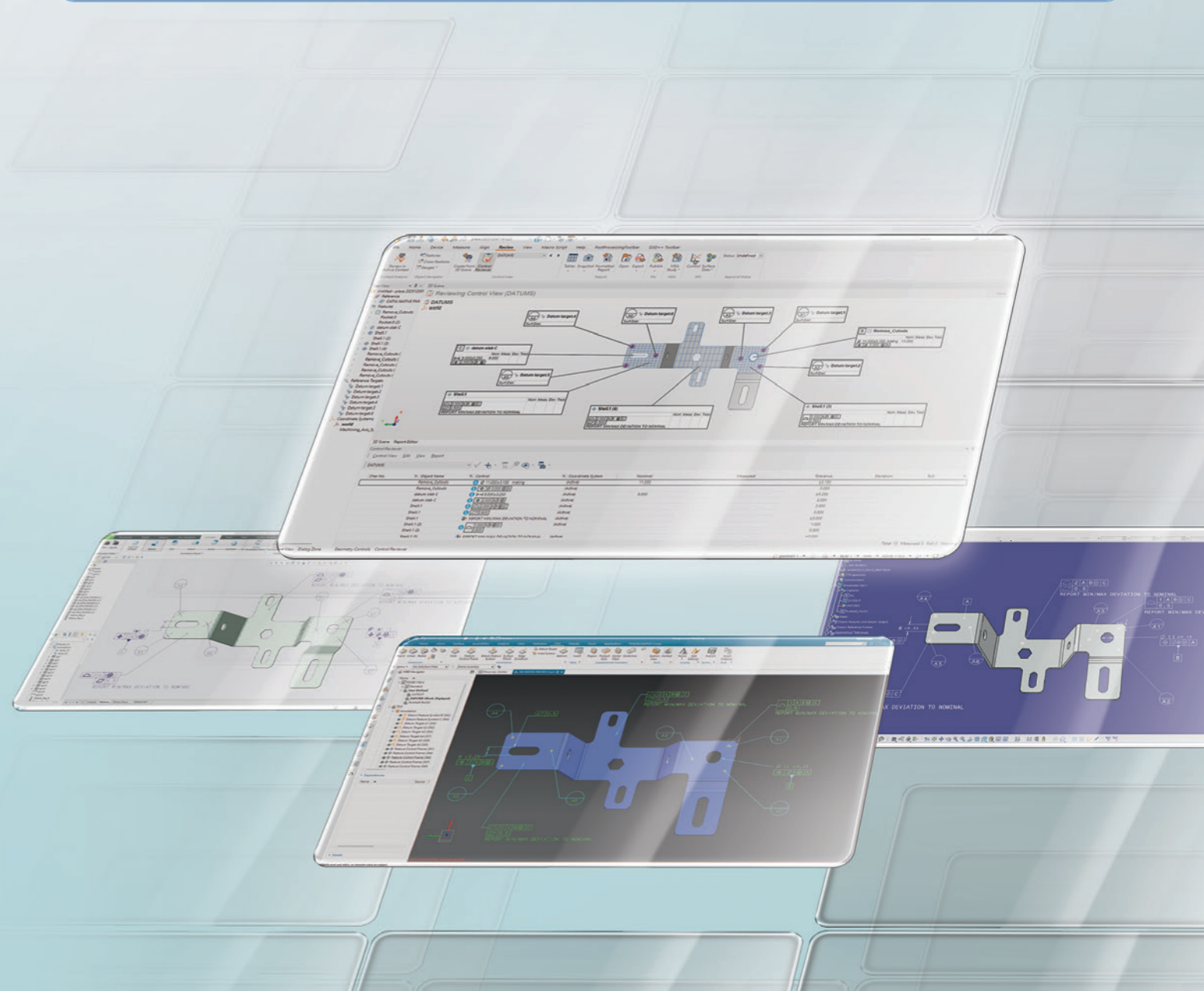


Zintegruj funkcje CAD, przyspiesz procesy kontroli

Aby zagwarantować, że każda część spełnia wymagania specyfikacji, zespoły ds. jakości muszą połączyć założenia projektowe i produkcyjne z procesami pomiarowymi. Dzięki PolyWorks | Inspector 2026 można wykorzystać możliwości natywnych modeli CAD, aby przyspieszyć procesy kontroli.

- ▶ **ŁATWIEJSZE TWORZENIE WIDOKÓW KONTROLI:** importuj widoki 3D CAD z platform oprogramowania innych producentów (CATIA, NX, Creo) do PolyWorks | Inspector, aby płynnie tworzyć widoki kontrolne.
- ▶ **AUTOMATYCZNA AKTUALIZACJA SZABLONÓW CZĘŚCI:** Zastąp importowane złożenia ich najnowszymi wersjami, aby szablony elementów były zawsze aktualne.

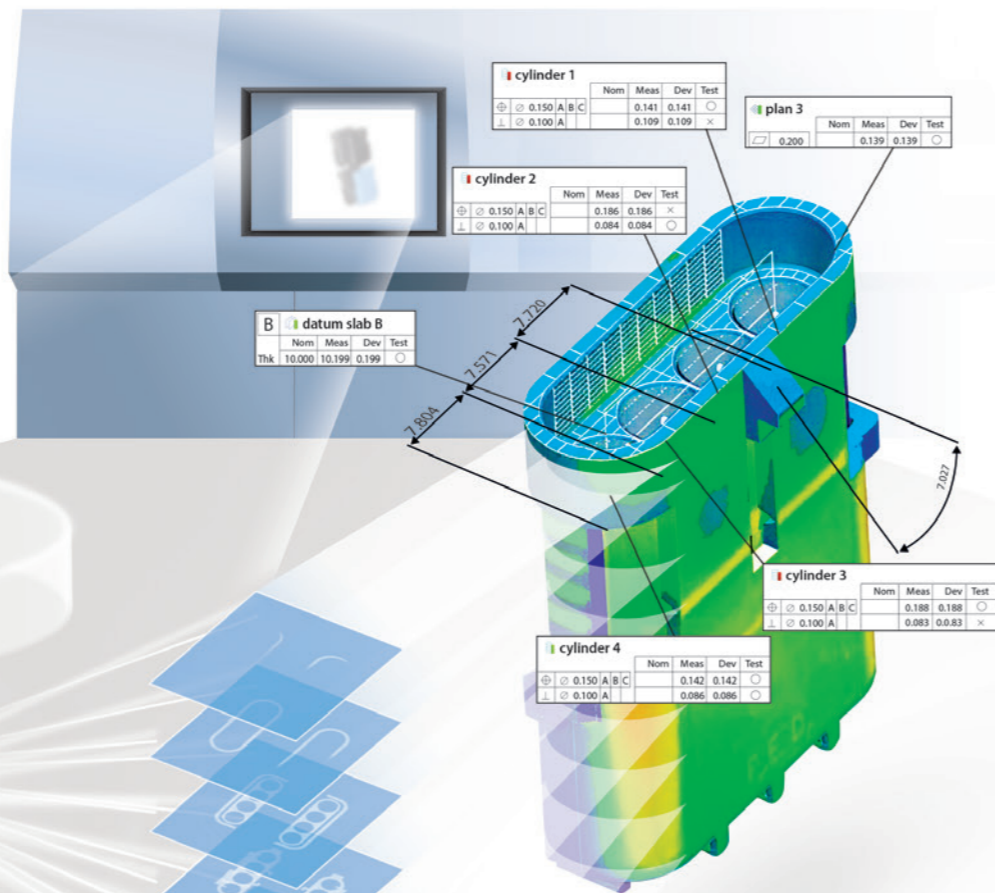
Przyspiesz tworzenie szczegółowych raportów z kontroli 3D i upewnij się, że wszystkie odzwierciedlają najnowszą wersję CAD.



Pomiar części

Rozszerzona uniwersalność PolyWorks|Inspector

PolyWorks|Inspector 2026 jeszcze bardziej zwiększa elastyczność i użyteczność swojej uniwersalnej platformy, zapewniając spójne, zaawansowane funkcje kontroli w skanerach CT i ręcznych, sprzęcie warsztatowym, a także współrzędnościowych maszynach pomiarowych CNC.



NOWY MODUŁ SKANOWANIA CT

- ▶ Wykorzystaj siatkę GPU przyspieszenia, aby uzyskać większą szybkość i precyzję.
- ▶ Automatycznie wyodrębnij wiele fragmentów z jednego skanu CT.

Zautomatyzuj wieloczęściowe kontrole oparte na technologii CT w środowiskach produkcyjnych.

URZĄDZENIA DO RĘCZNEGO GROMADZENIA DANYCH

- ▶ Wprowadzaj wartości zmierzone za pomocą ręcznych mierników i kontroli wizualnych, korzystając z nowych internetowych formularzy kontroli.
- ▶ Przesyłaj pomiary bezpośrednio do PolyWorks|DataLoop™, aby zapewnić płynne przetwarzanie danych.

Zbieraj i konsoliduj dane z produkcji z większej liczby urządzeń.

RĘCZNE SKANERY 3D WIELOLINIOWE

- ▶ Wyświetlaj dane skanowania z ręcznych skanerów wieloliniowych w czasie rzeczywistym w programie PolyWorks|Inspector.

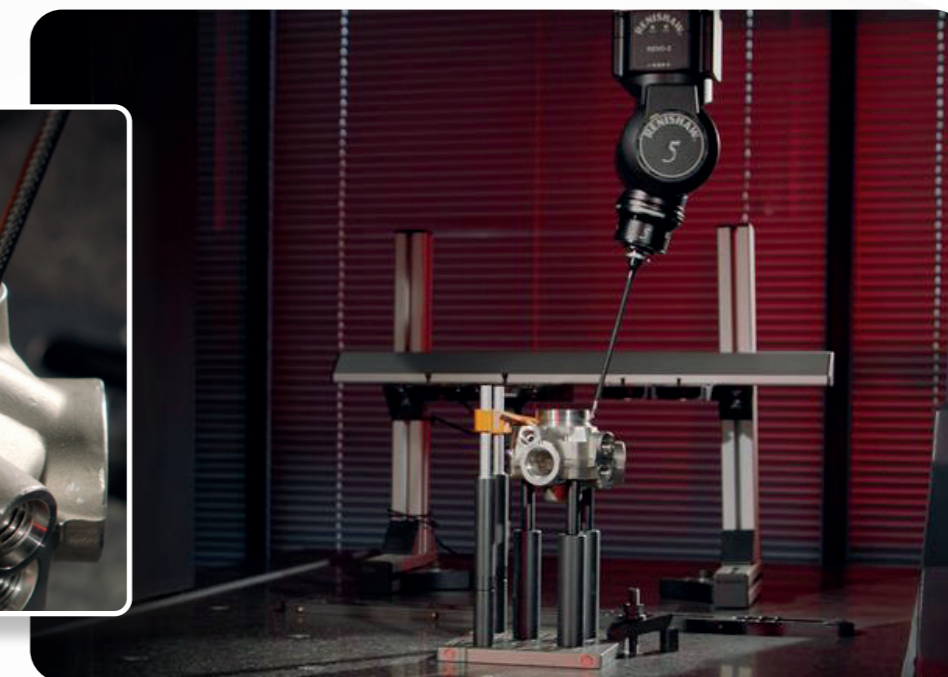
- ▶ Podczas pozyskiwania danych skanowania zyskujesz dostęp do kompletnego zestawu narzędzi kontrolnych, w tym automatycznego dopasowania skanu do CAD, a także wskazówek dotyczących skanowania powierzchni i elementów.



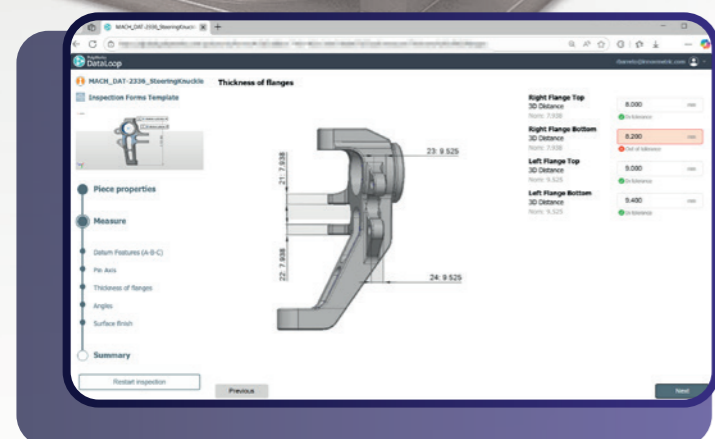
Wyeliminuj ręczne transfery i przeprowadzaj kontrole bez konieczności zmiany platformy oprogramowania.

URZĄDZENIA CNC CMM

- ▶ Wykonuj pozycjonowanie 5-osiowych głowic sondy w sposób natywny, aby skrócić czas cyklu.
- ▶ Skonfiguruj pomiar CNC za pomocą nowej opcji Pomiar głowicą, aby uzyskać większą dokładność i wydajność.
- ▶ Zapobiegaj kosztownym błędom dzięki analizie kolizji, która obecnie obsługuje 5-osiowe głowice sondy do pozycjonowania i pomiarów dotykowych głowicy.
- ▶ Korzystaj z nowej wtyczki do kontrolerów Deva CNC CMM.



Wykorzystaj w pełni potencjał 5-osiowych głowic sondy.



komunikowanie, przeglądanie i analizowanie wyników pomiarów

Usprawnione raportowanie, od nieprzetworzonych danych do praktycznych wniosków

PolyWorks 2026 wprowadza ulepszenia, które upraszczają sposób, w jaki członkowie zespołu komunikują wyniki kontroli wymiarowej, przewidują problemy i przedstawiają spostrzeżenia w formatach zrozumiałych dla wszystkich, zarówno na hali produkcyjnej, jak i w oddziałach na całym świecie.

► PRZEGLĄD EDYTOWANYCH KONTROLI WYMIAROWYCH:

PolyWorks|Inspector umożliwia użytkownikom ręczną edycję lub nadpisywanie zmierzonych wartości, co jest szczególnie przydatne w przypadku procesów bez CAD lub pomiarów opartych na przyrządach pomiarowych. W wersji 2026 można teraz identyfikować edytowane wartości bezpośrednio w tabelach raportów lub za pośrednictwem interfejsu API PolyWorks|DataLoop.

► PRZEWIDUJ BŁĘDY WYMIAROWE:

Widżety wykresów trendów zawierają teraz linie prognozujące wartości wymiarowe w najbliższej przyszłości.

► NATYCHMIASTOWA WIZUALIZACJA KLUCZOWYCH ELEMENTÓW STERUJĄCYCH:

Dodaj dynamiczne widżety oparte na widoku elementów sterujących do pulpitów nawigacyjnych, aby uzyskać szybki wgląd w kluczowe wymiary.

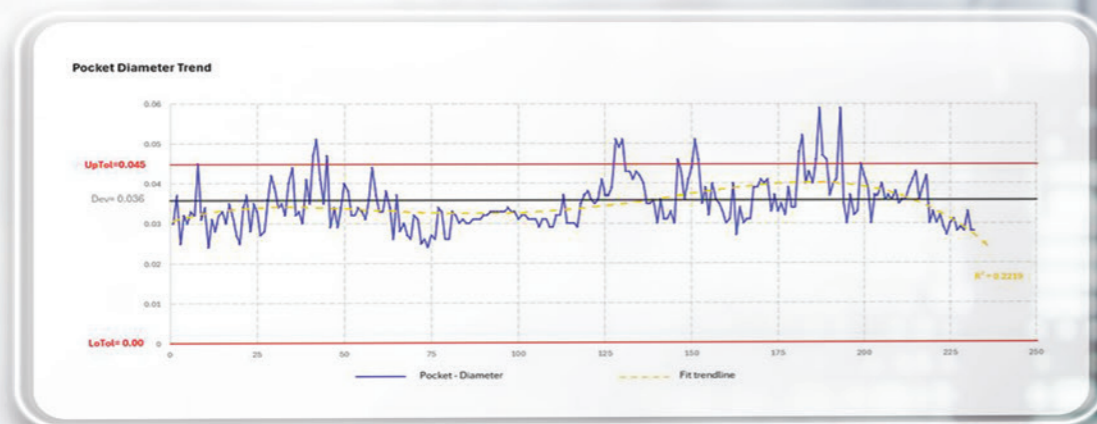
► ZAPEWNIJ SPÓJNOŚĆ ADNOTACJI:

Interfejs internetowy PolyWorks|DataLoop wyświetla teraz adnotacje dotyczące pojedynczych elementów oraz adnotacje SPC dotyczące wielu elementów, odzwierciedlając działanie programu PolyWorks|Inspector.

► STANDARYZACJA RAPORTOWANIA W PROGRAMIE EXCEL:

Wykorzystaj widoki kontroli w predefiniowanych szablonach PolyWorks|ReportLoop™, aby zachować jednolity układ wszystkich projektów.

Zespoły ds. kontroli jakości mogą dostarczać praktycznych informacji, które umożliwiają współpracownikom podejmowanie decyzji opartych na danych.

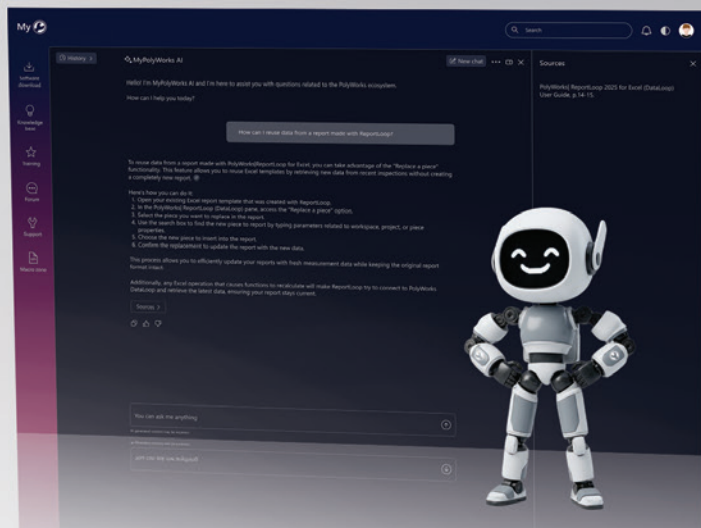


Doświadczenie polyworks

Nowy MyPolyWorks AI assistant

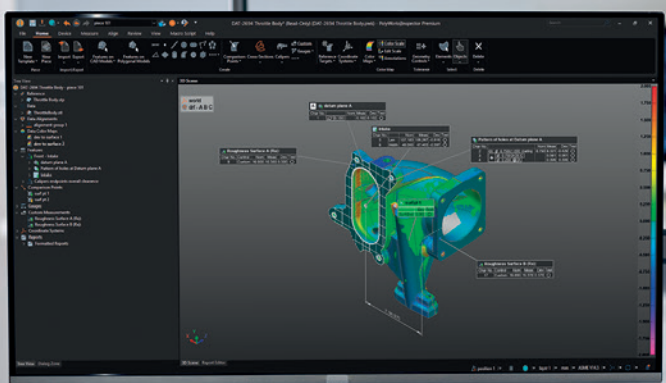
Twój czas ma znaczenie. A dzięki PolyWorks 2026 nigdy nie musisz czekać na odpowiedzi. Nasz nowy asystent AI oferuje natychmiastowe, niezawodne wskazówki techniczne, niezależnie od tego, czy rozwiązujesz problem związany z przepływem pracy, czy po prostu szukasz najlepszych praktyk.

- ▶ **SKORZYSTAJ Z CAŁODOBOWEJ POMOCY TECHNICZNEJ:**
uzyskaj jasne i precyzyjne odpowiedzi od naszego asystenta AI, zawsze i wszędzie.
- ▶ **SKORZYSTAJ Z LOKALNEGO WSPARCIA:**
komunikuj się w preferowanym języku, aby zapewnić sobie sprawną i spersonalizowaną obsługę.
- ▶ **POLEGAJ NA WIARYGODNYCH ŹRÓDŁACH:**
otrzymuj odpowiedzi oparte na oficjalnej dokumentacji, samouczkach wideo i przypadkach wsparcia technicznego, wraz z hiperłączami prowadzącymi do dodatkowych informacji.
- ▶ **WYKORZYSTAJ WIEDZĘ SPECJALISTYCZNĄ NA ŻĄDANIE:**
wolisz porozmawiać z nami? Nasi eksperci ds. pomocy technicznej są zawsze gotowi do pomocy, wystarczy do nich zadzwonić.



Zwiększ wydajność i wiarygodność dzięki natychmiastowym, dokładnym odpowiedziom. Nowy asystent AI w połączeniu z naszą linią wsparcia technicznego gwarantuje nieprzerwany postęp.

Twój ekran, Twój wybór: przedstawiamy tryb ciemny



- ▶ **DOSTOSUJ DZIAŁANIE APLIKACJI:**
przełączaj się między trybem jasnym a ciemnym, aby dopasować aplikację do swojego stylu pracy.
- ▶ **ZMNIEJSZ ZMĘCZENIE OCZU:**
korzystaj z trybu ciemnego, aby zminimalizować odbłaski i zoptymalizować komfort podczas długich sesji kontrolnych lub w warunkach słabego oświetlenia.

Zachowaj koncentrację i zmniejsz zmęczenie oczu podczas długich sesji dzięki interfejsowi, który można łatwo dostosować do swojego środowiska lub preferencji.

© 2026 InnovMetric Software Inc. Wszelkie prawa zastrzeżone. PolyWorks® to zastrzeżony znak towarowy firmy InnovMetric Software Inc. PolyWorks|Inspector™, PolyWorks|DataLoop™ i PolyWorks|ReportLoop™ to znaki towarowe firmy InnovMetric Software Inc.

polyworks
polska

PolyWorks Polska
Zbąszyńska 3E, 91-342 Łódź, Poland
Kontakt z nami: 48 508 374 861 | info@polyworkspolska.com
polyworks.com